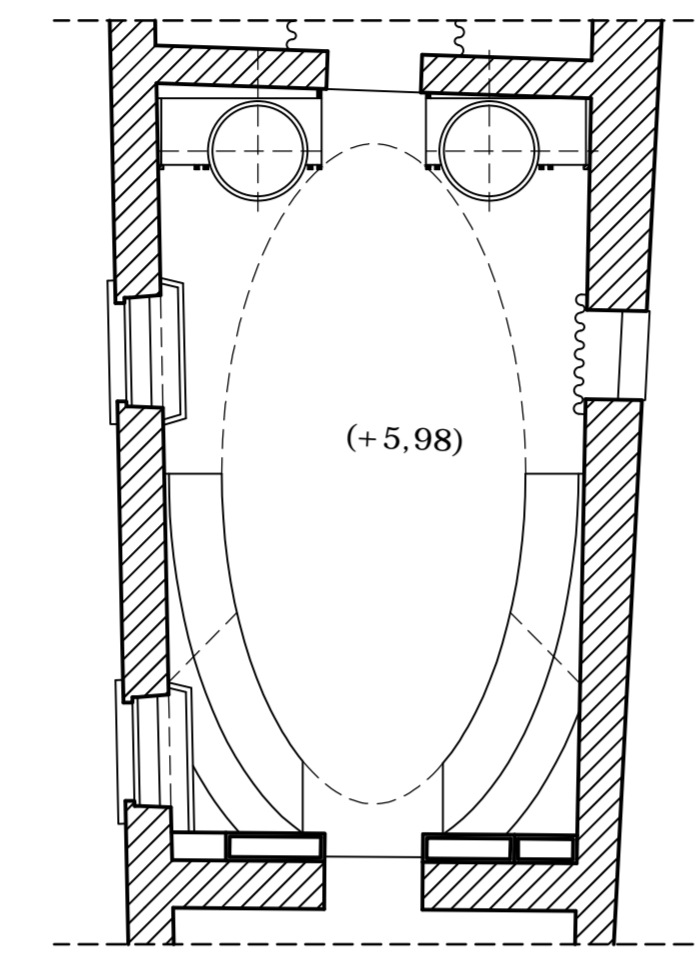
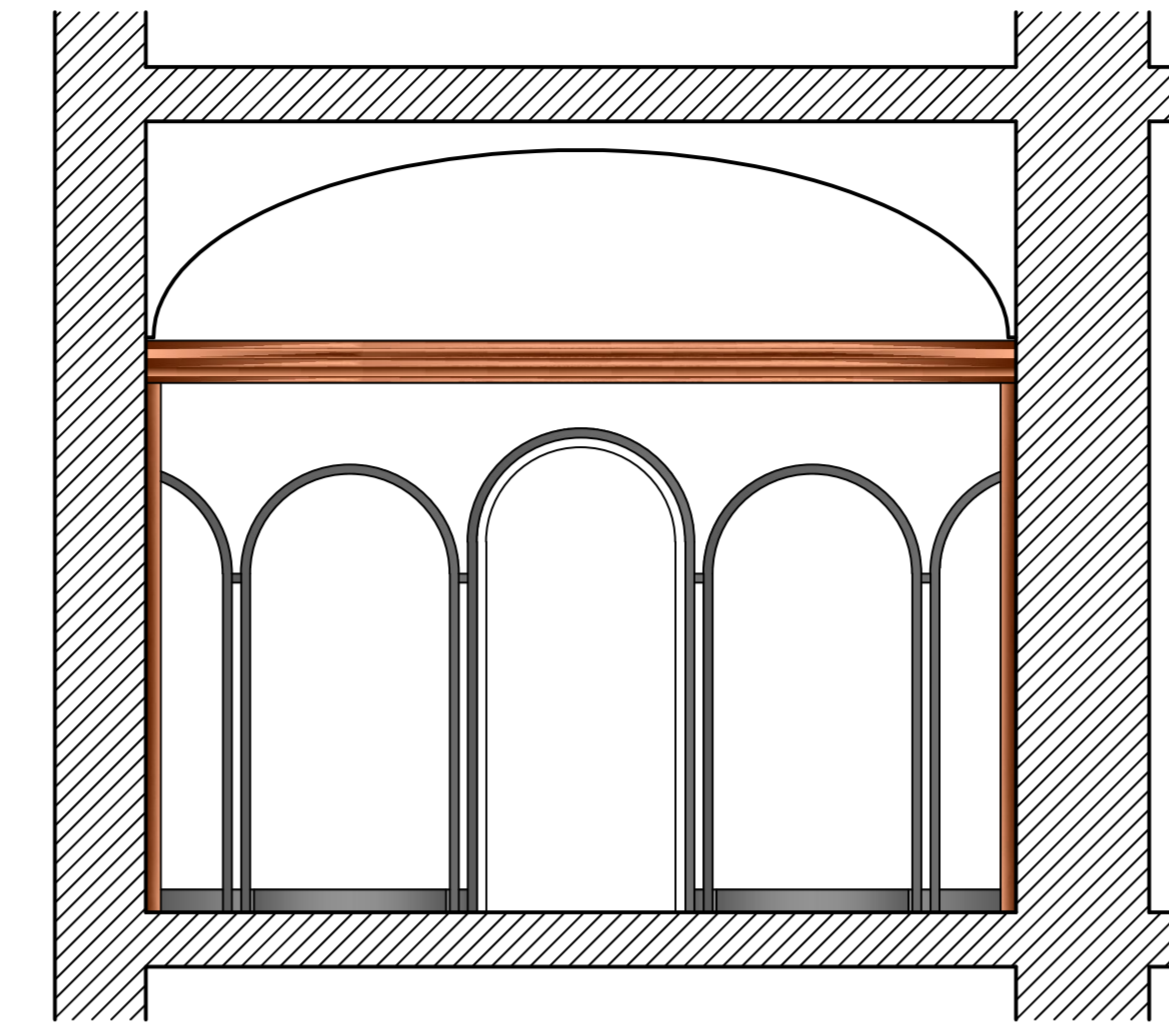


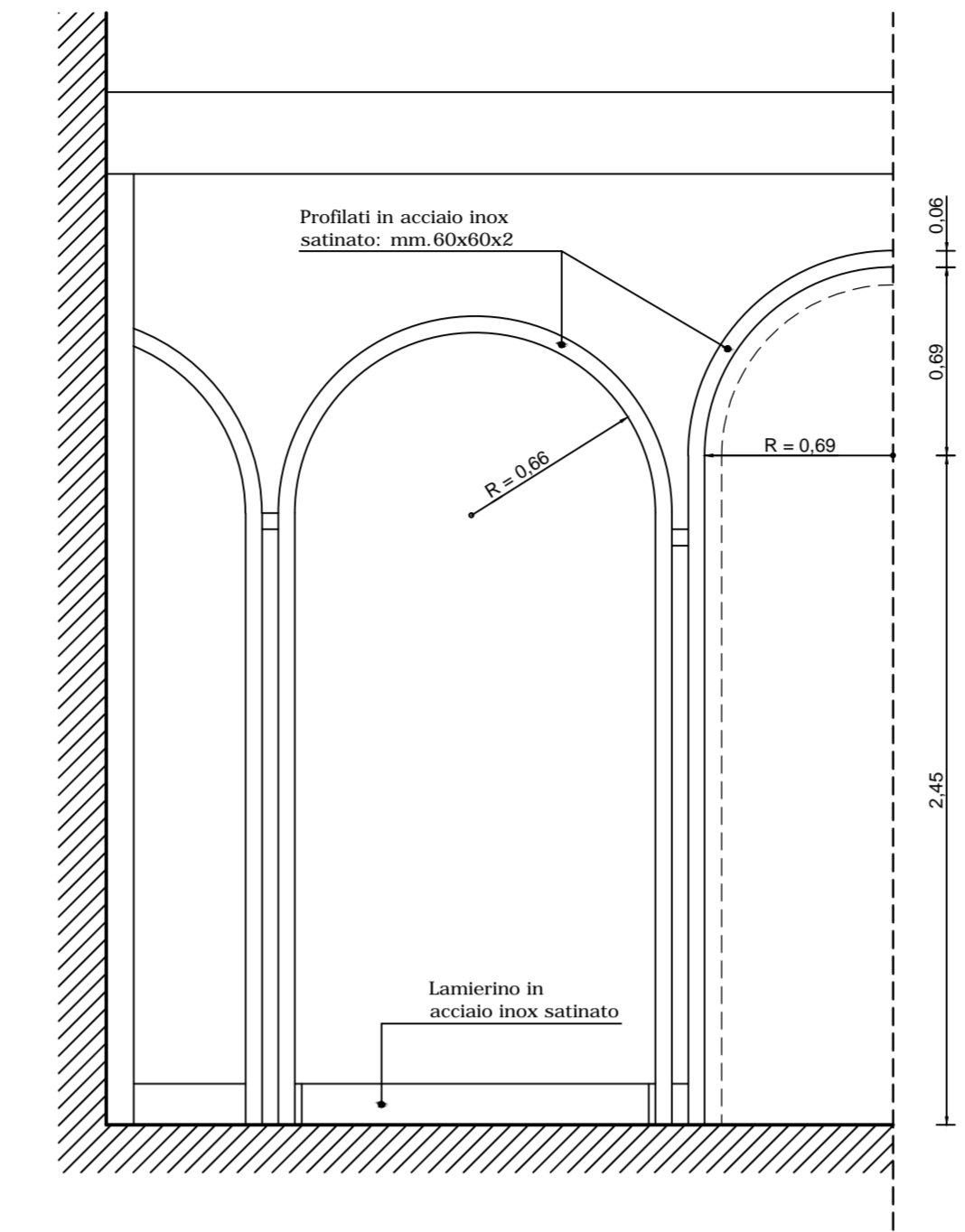
PIANTA: Diversa sistemazione sala.n°1



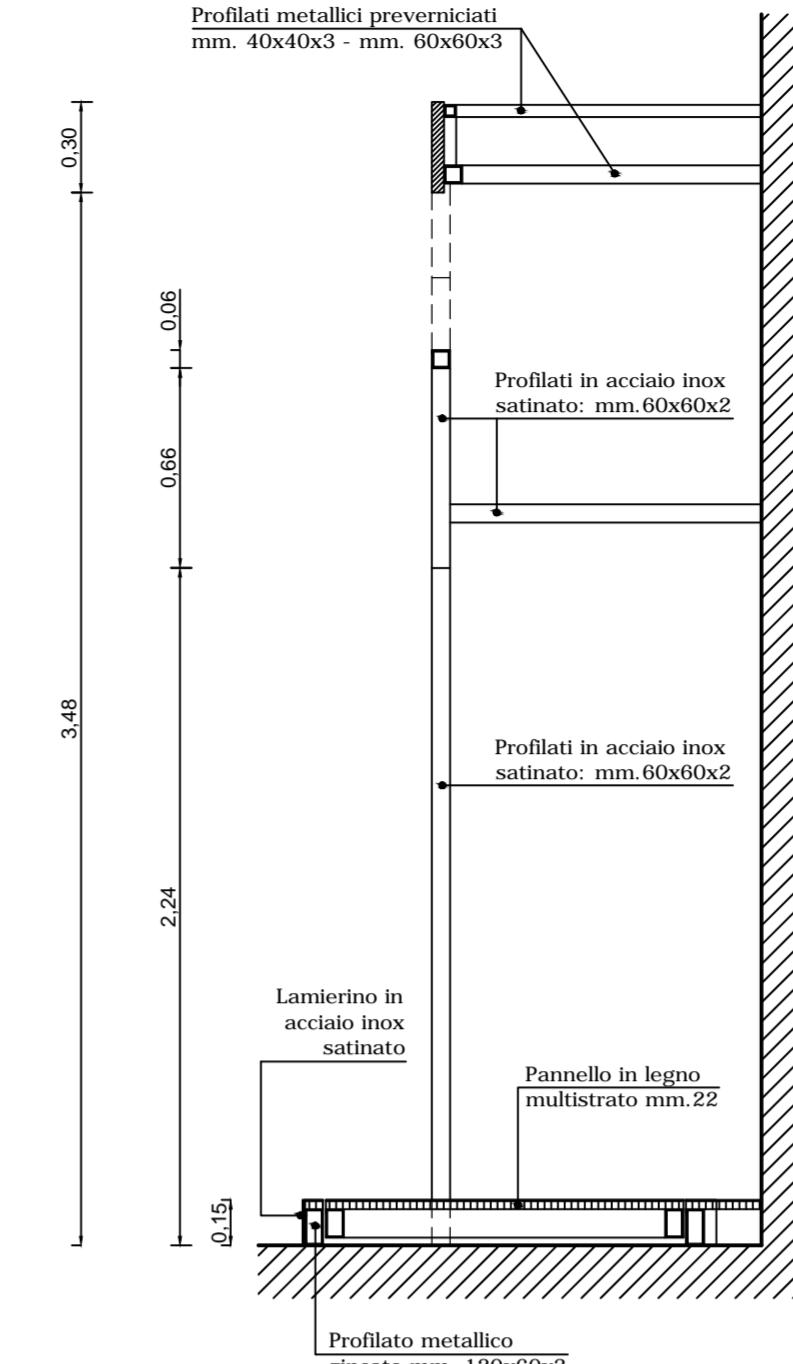
PIANTA: Diversa sistemazione sala.n°1



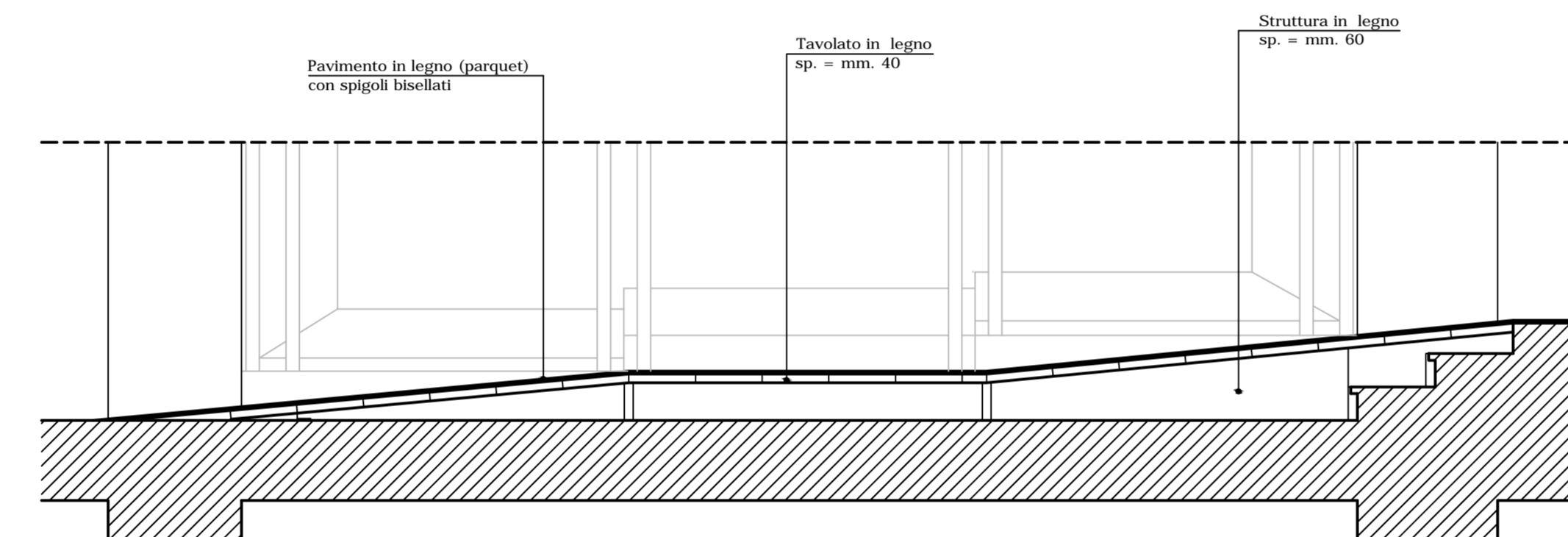
PROSPETTO: Particolare vetrina "B" - RAPP.: 1/25



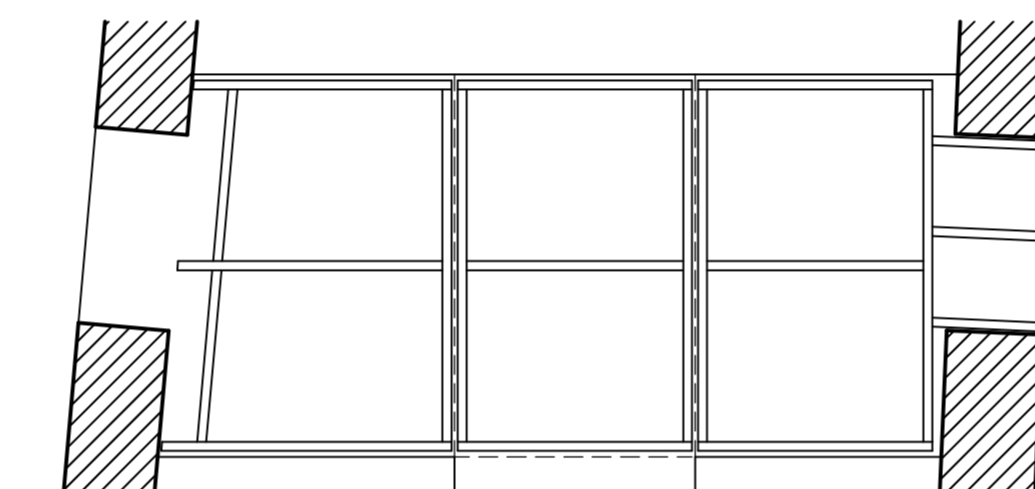
PROSPETTO: Particolare vetrina "B" - RAPP.: 1/25



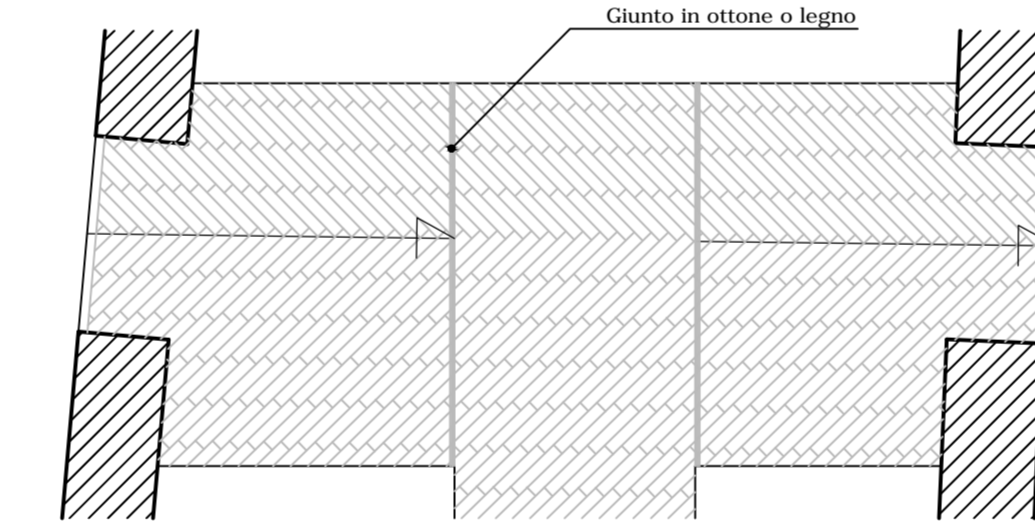
SEZIONE: vetrina "B" - RAPP.: 1/25



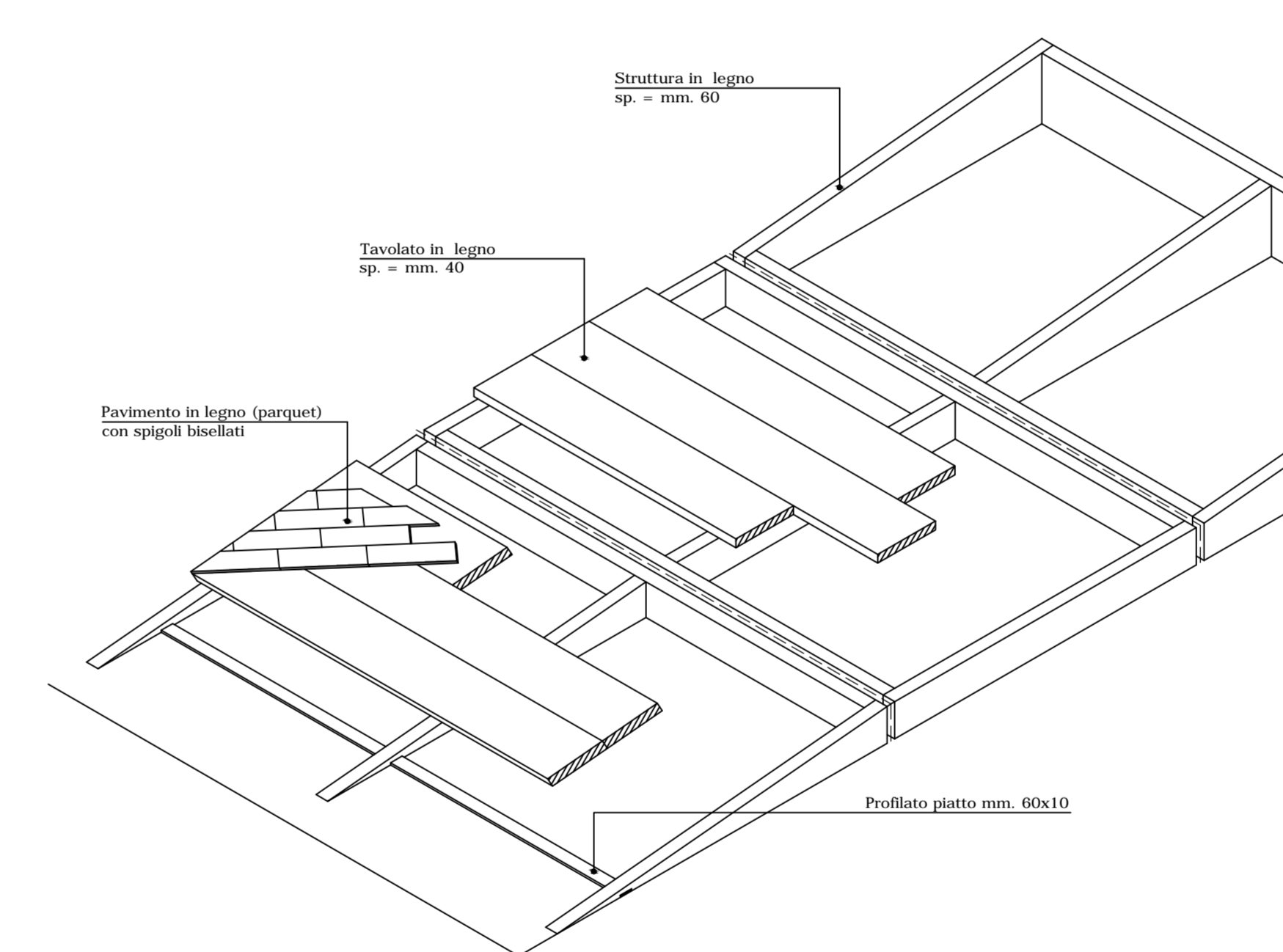
SEZIONE: Pavimento in legno (parquet) con spigoli bloccati



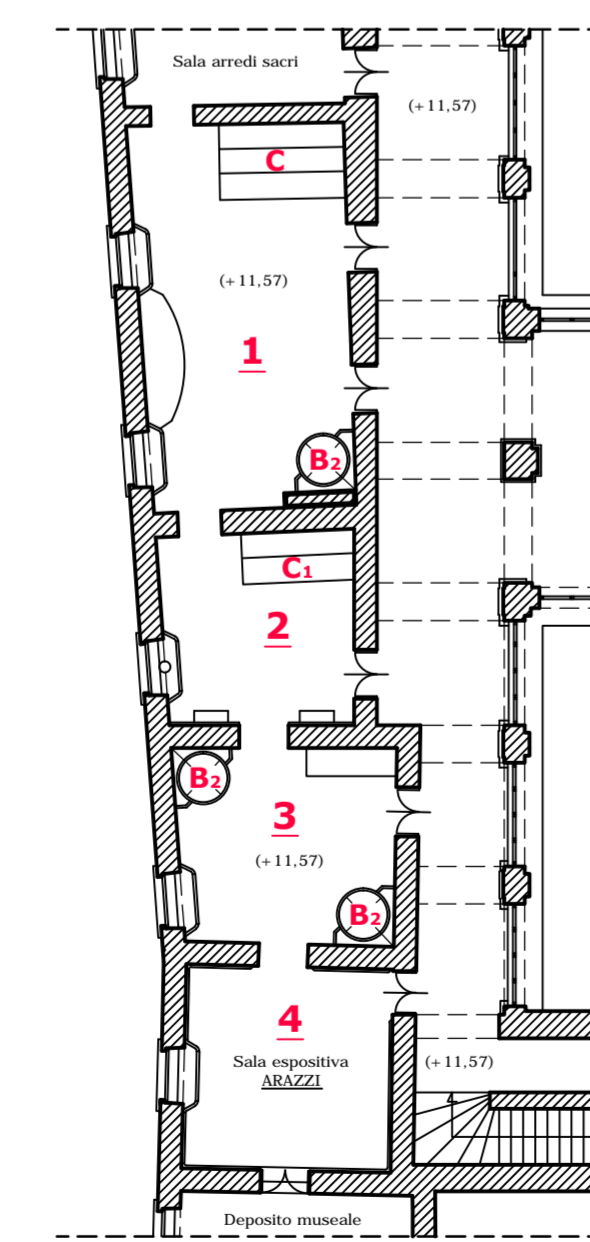
PROSPETTO: Particolare vetrina "B" - RAPP.: 1/25



PROSPETTO: Particolare vetrina "B" - RAPP.: 1/25

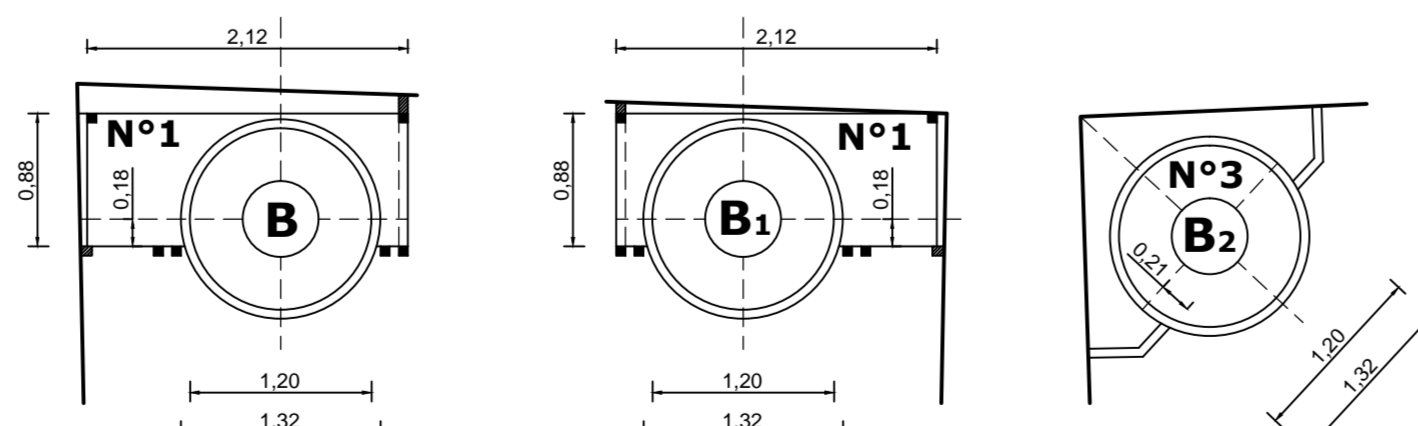
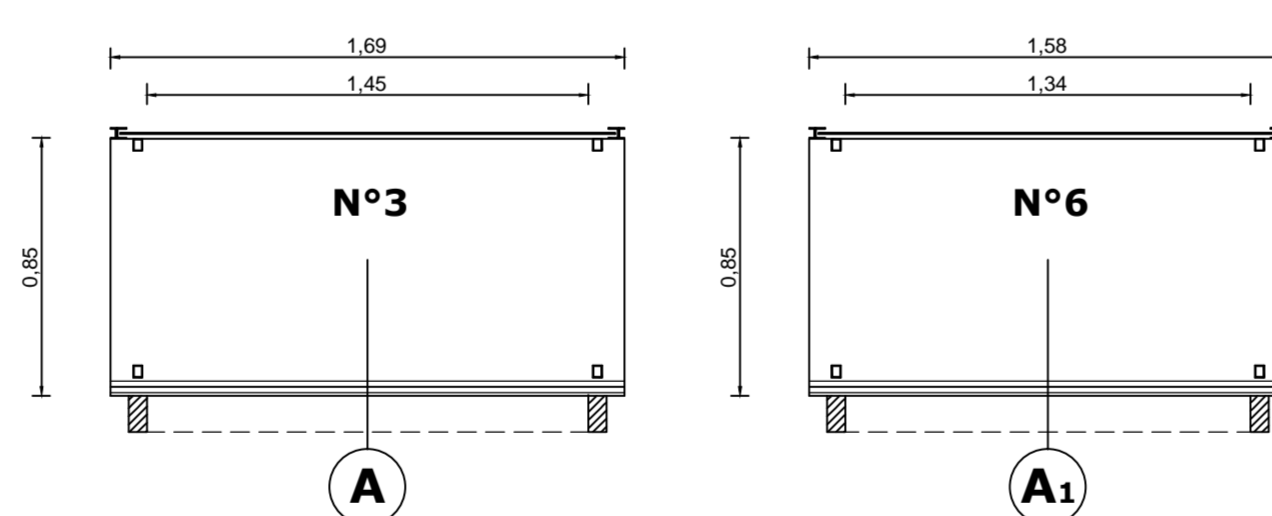


PERSPECTIVA: Particolare vetrina "B" - RAPP.: 1/25

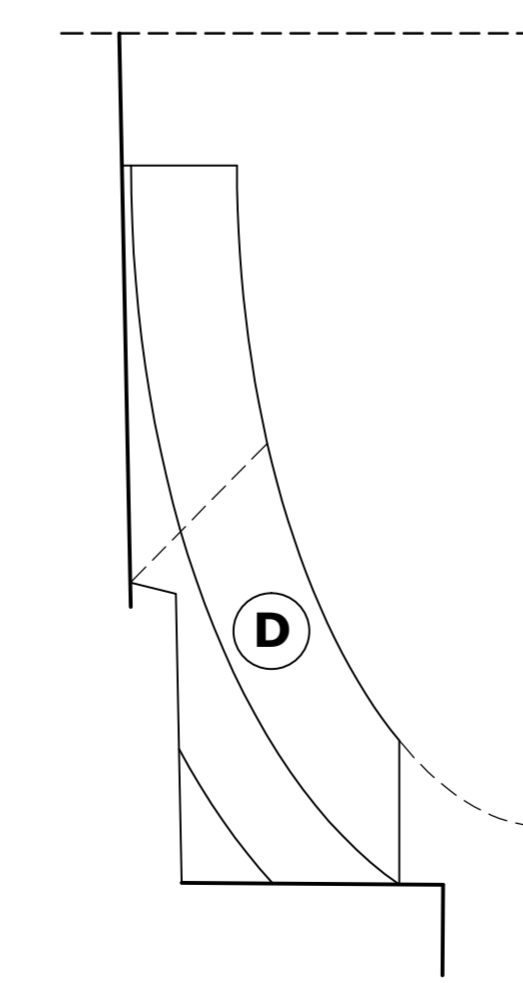
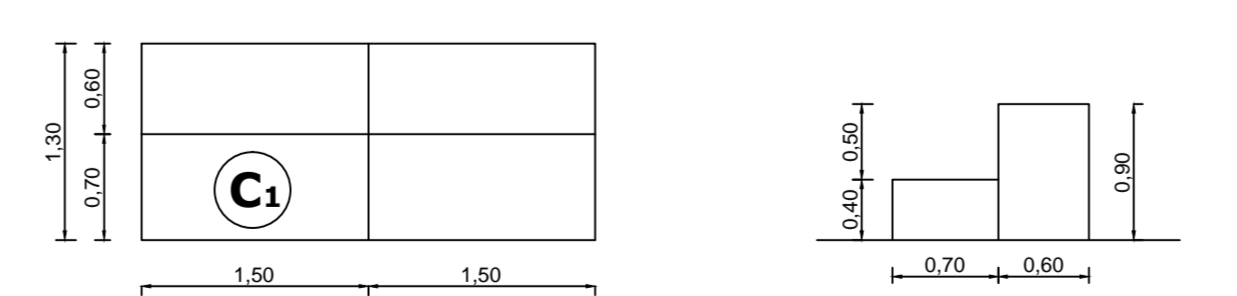
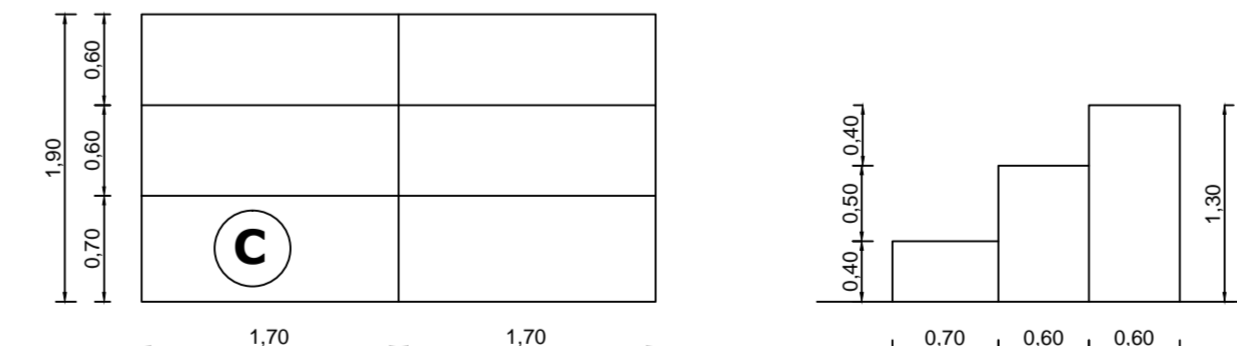


PIANTA: Diversa sistemazione sala.n°1

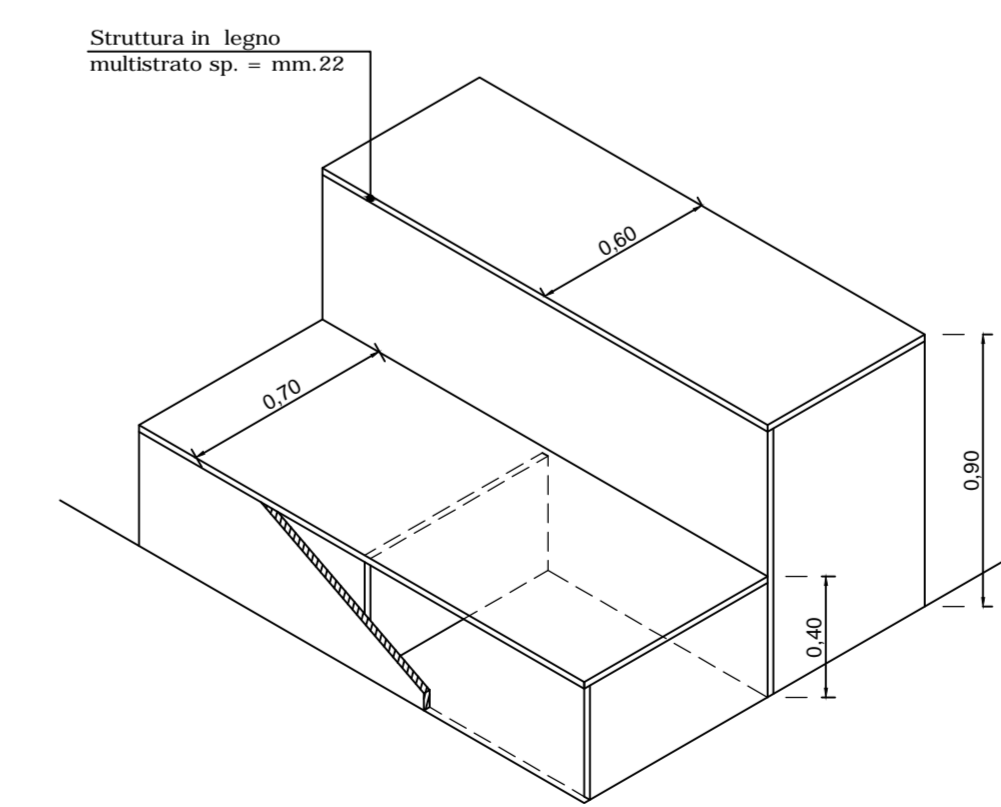
ABACO VETRINE ESPOSITIVE



ABACO PEDANE ESPOSITIVE

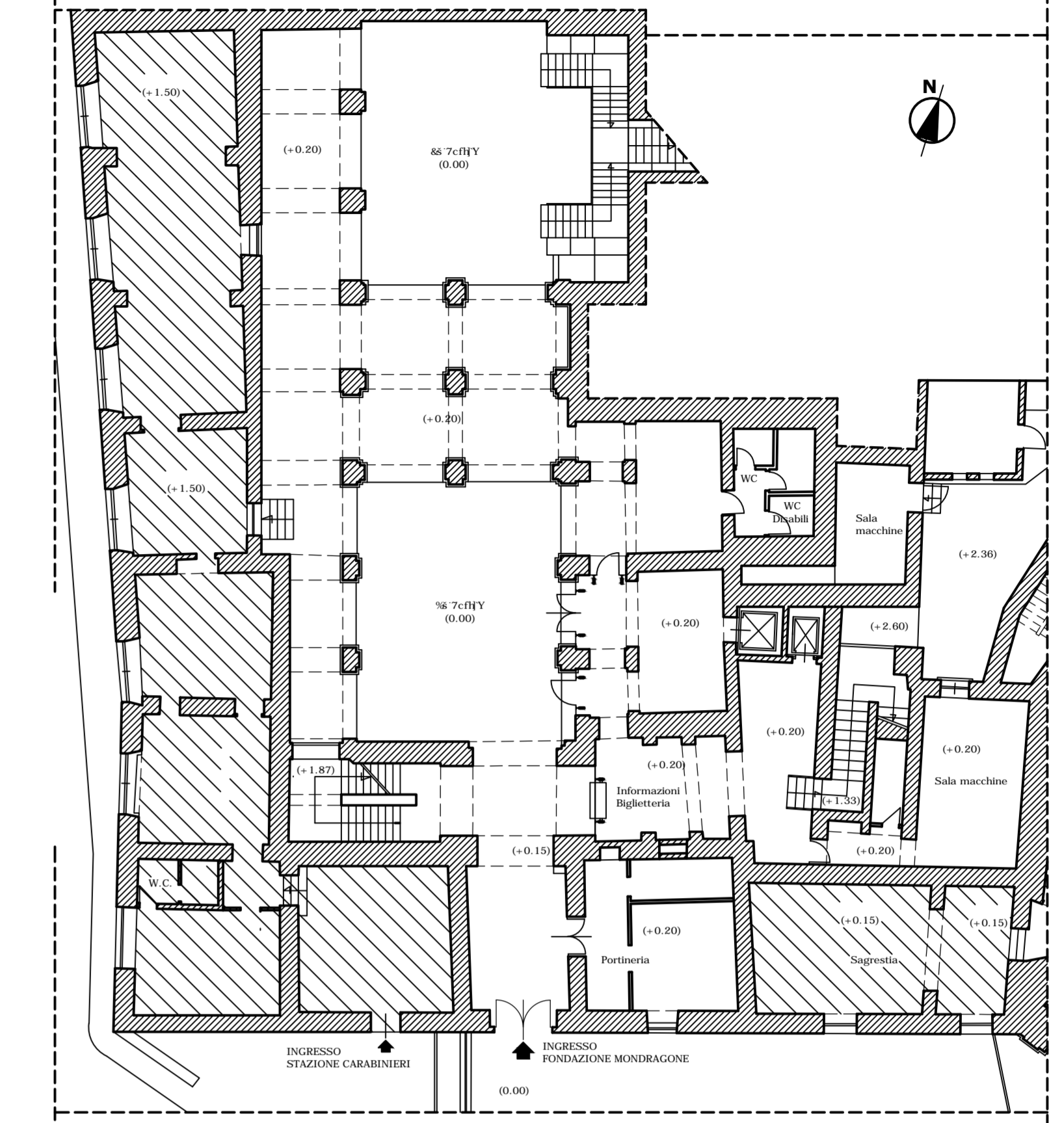


Pedane espositive - part. - RAPP.: 1/25

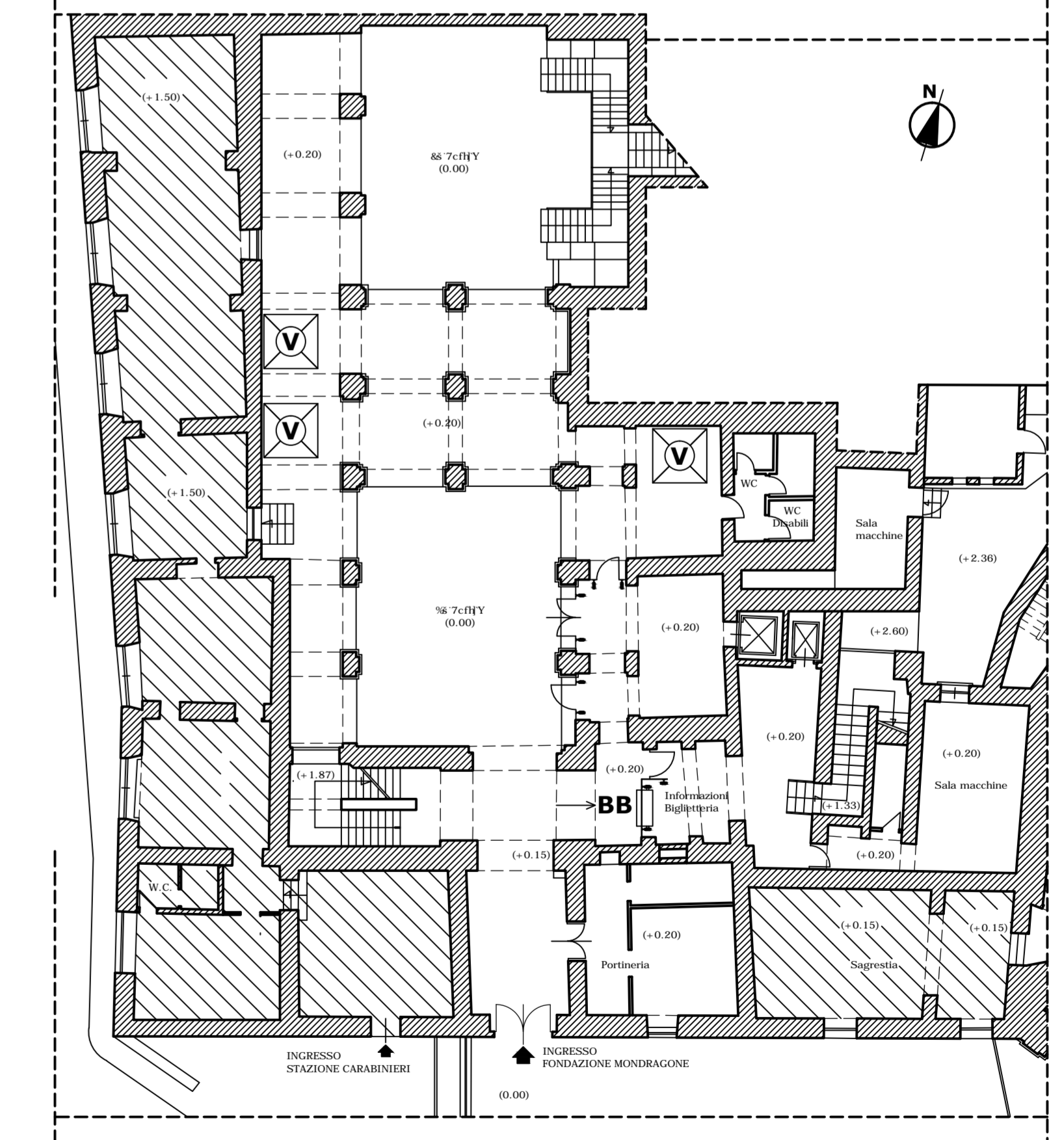


Pedane espositive - part. - RAPP.: 1/25

RICOLLOCAZIONE VETRINE AL PIANO TERRA



STATO ATTUALE
Pianta piano terra - RAPP.: 1/200



PROGETTO
Pianta piano terra - RAPP.: 1/200

- V: Ricollocazione al p.t. di alcune vetrine
- BB: Arretramento del banco biglietteria

REGIONE CAMPANIA

COMUNE DI NAPOLI

SOPRINTENDENZA PER I BENI
ARCHITETTONICI DI NAPOLI

FONDAZIONE MONDRAGONE
PROGETTO PER LA RIMODULAZIONE E RIQUALIFICAZIONE
DEL MUSEO DEL TESSILE E DELL'ABBIGLIAMENTO
"ELENA ALDOBRANDINI"

PROGETTO DEFINITIVO-ESECUTIVO

ABACO VETRINE E PEDANE ESPOSITIVE	Rapp.: 1/50
SEZIONI E PARTICOLARI	Rapp.: 1/50 - 1/25
PIANTE PIANO TERRA	Rapp.: 1/200

DATA	AGGIORNATO AL:	5
MARZO 2017	MAGGIO 2017	INTEGRAZIONE

RICHIEDENTE:	IL PROGETTISTA:
FONDAZIONE MONDRAGONE IL COMMISSARIO STRAORDINARIO AVV. MARIA DELIA	ARCH. MASSIMO SCATOLA ING. SANTO RESTINO ING. EMILIA SCHIFANO ING. FABIO SIESTO