

REGIONE CAMPANIA

COMUNE DI NAPOLI

SOPRINTENDENZA PER I BENI
ARCHITETTONICI DI NAPOLI

FONDAZIONE MONDRAGONE
PROGETTO PER LA RIMODULAZIONE E RIQUALIFICAZIONE
DEL MUSEO DEL TESSILE E DELL'ABBIGLIAMENTO
"ELENA ALDOBRANDINI"

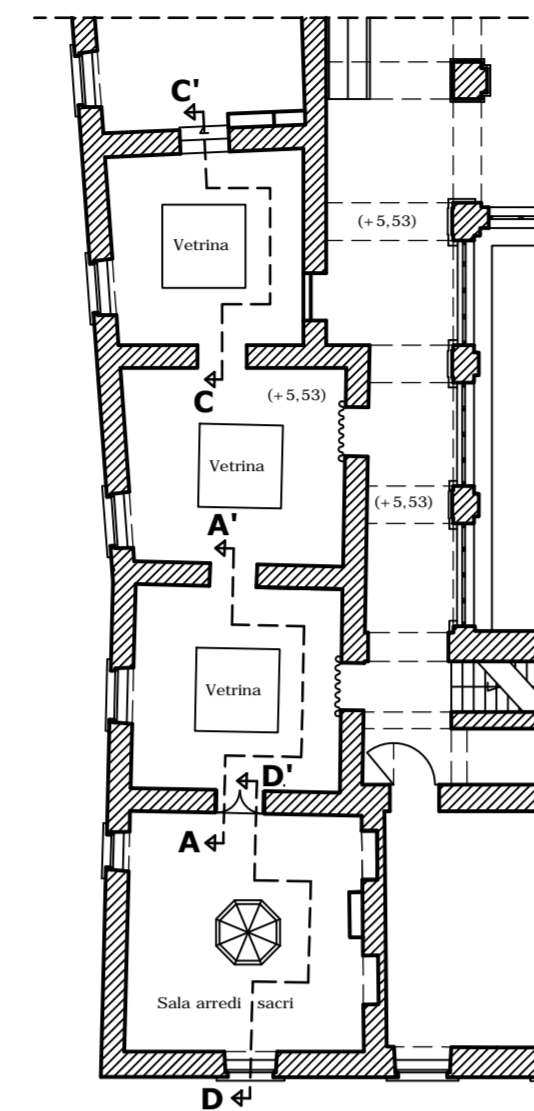
PROGETTO DEFINITIVO-ESECUTIVO

PROSPETTI E SEZIONI - Stato attuale	Rapp.: 1/50
PROSPETTI E SEZIONI - Progetto	Rapp.: 1/50
SEZIONI E PARTICOLARI	Rapp.: 1/50 - 1/25

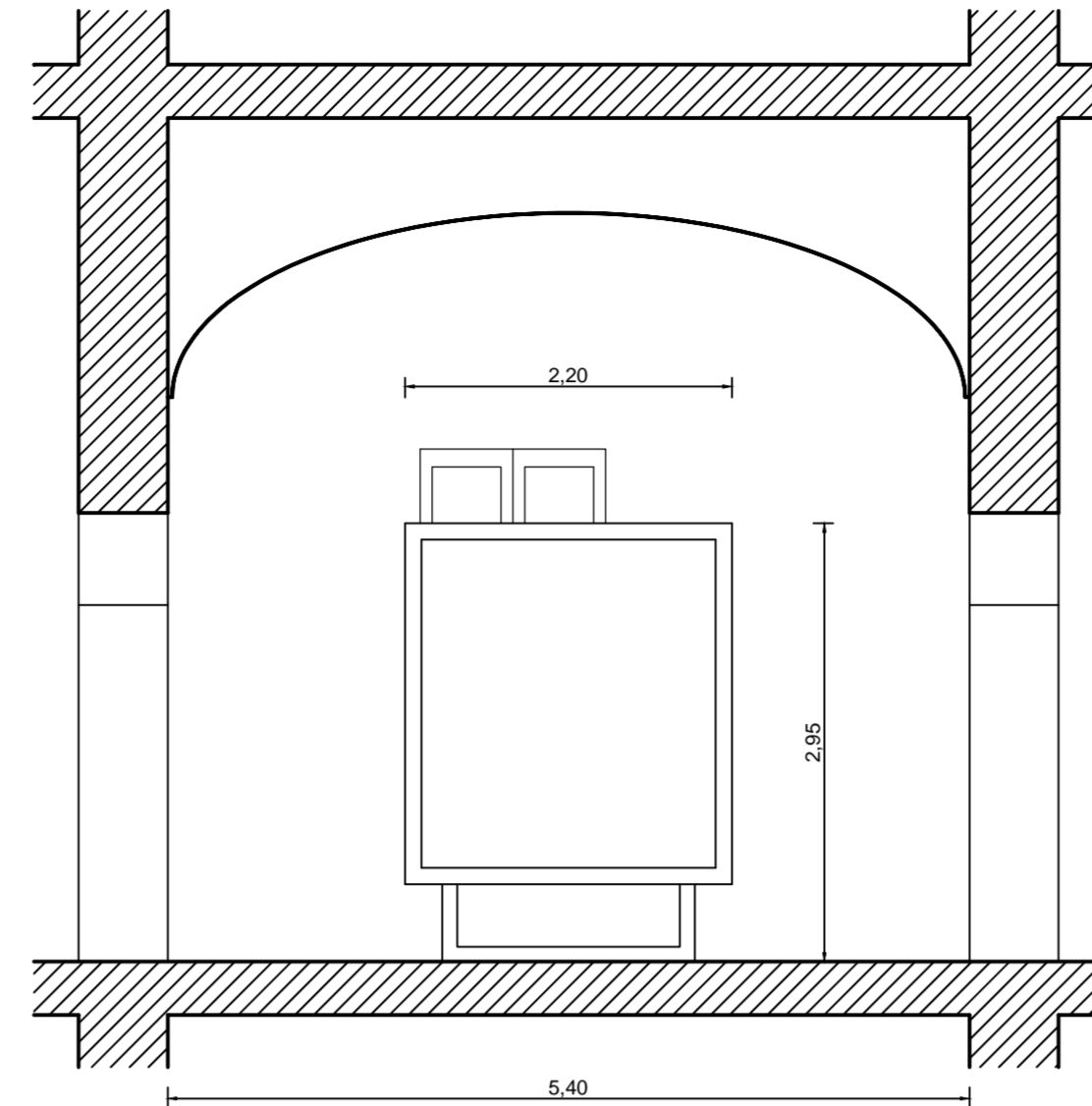
DATA MARZO 2017	AGGIORNATO AL: Q4'2017	Q4'2017	4
--------------------	---------------------------	---------	----------

RICHIEDENTE: FONDAZIONE MONDRAGONE IL COMMISSARIO STRAORDINARIO AVV. MARIA DELIA	IL PROGETTISTA: ARCH. MASSIMO SCATOLA ING. SANTO RESTINO ING. EMILIA SCHIFANO ING. FABIO SIESTO
---	---

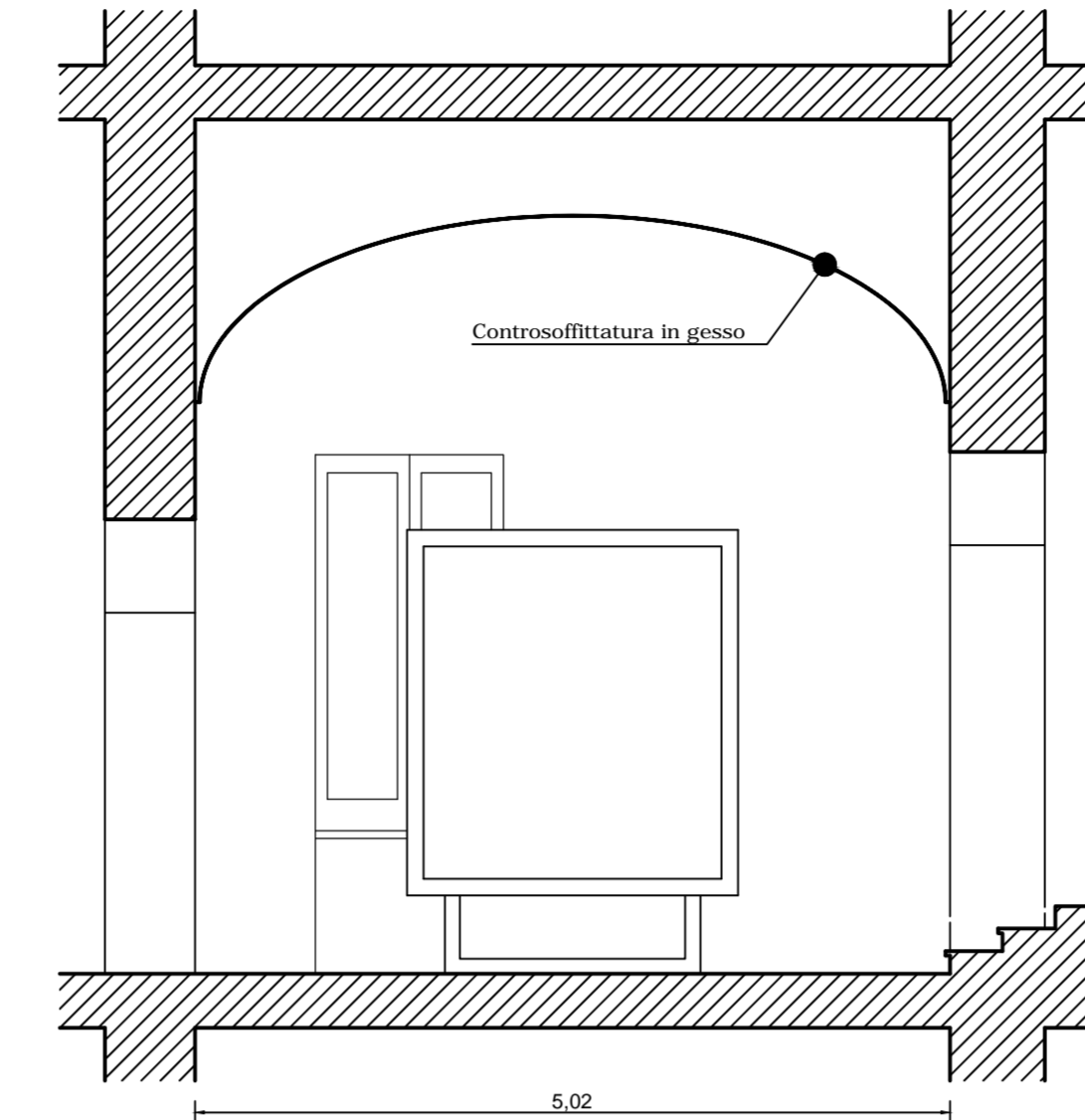
ARCH. MASSIMO SCATOLA - Via Centilo, 66 - 80070 Baccoli (NA) - Tel. 93 5305779 - e-mail: massimoscatola@virgilio.it



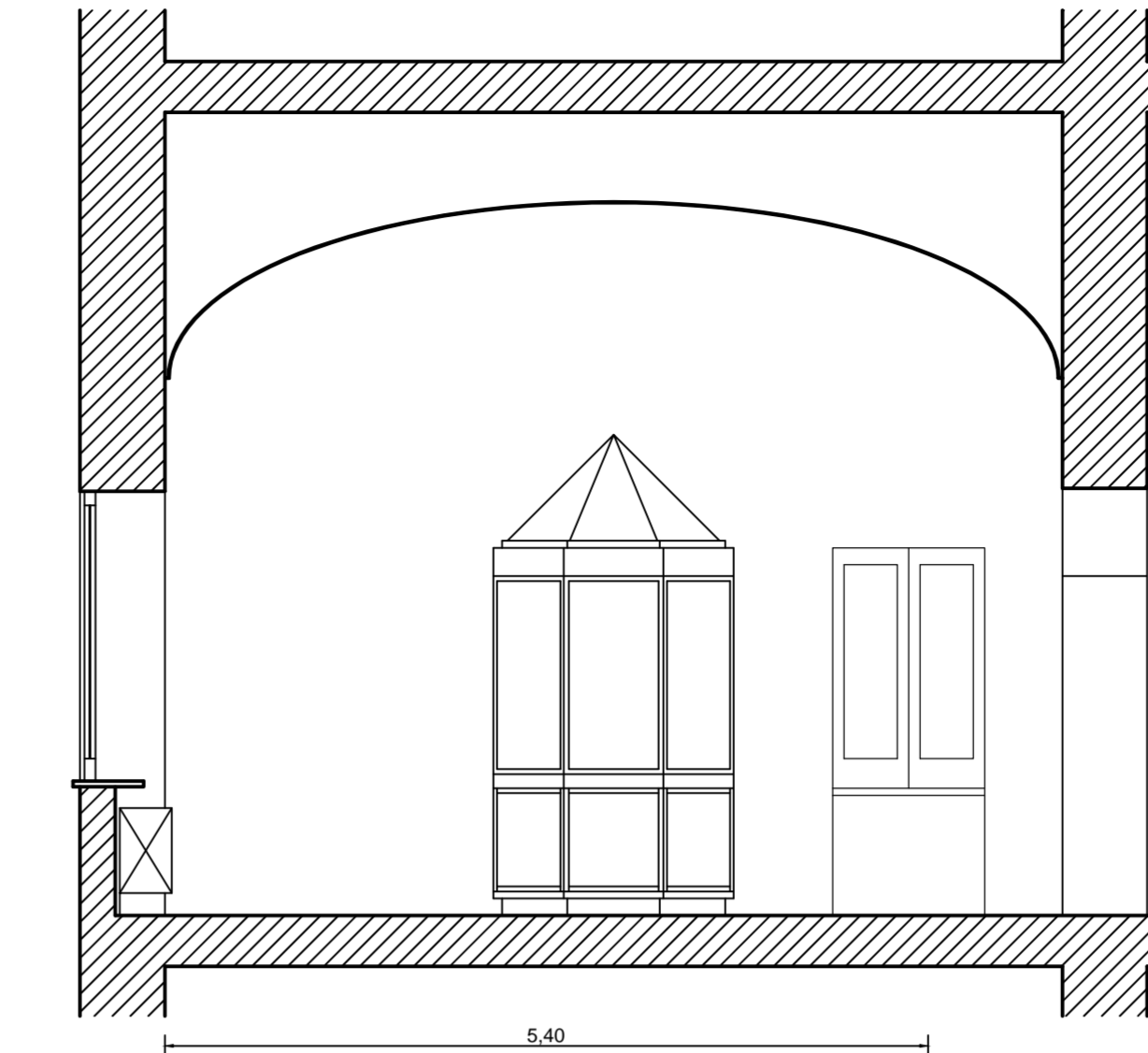
STATO ATTUALE
D-5B15 % D'1 F5DD' %&SS



STATO ATTUALE
SEZIONE AA' - RAPP.: 1/50



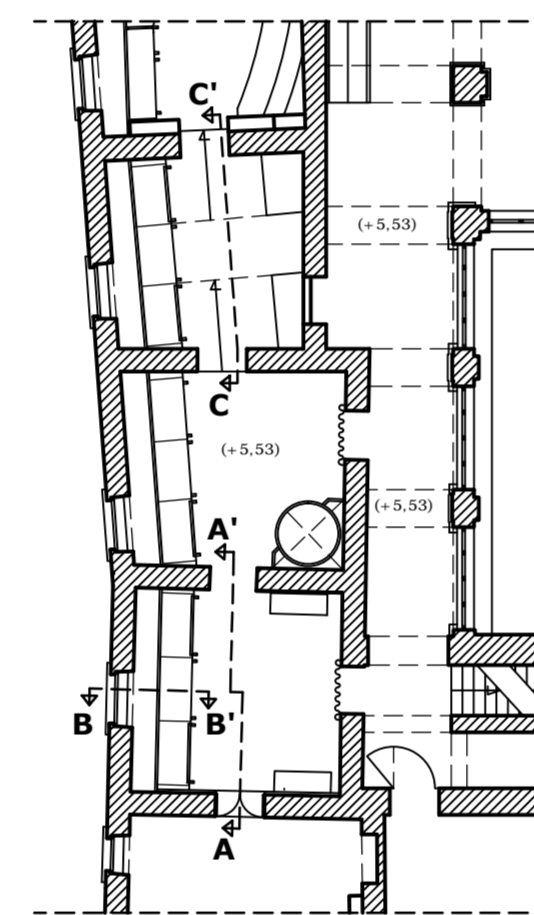
STATO ATTUALE
SEZIONE CC' - RAPP.: 1/50



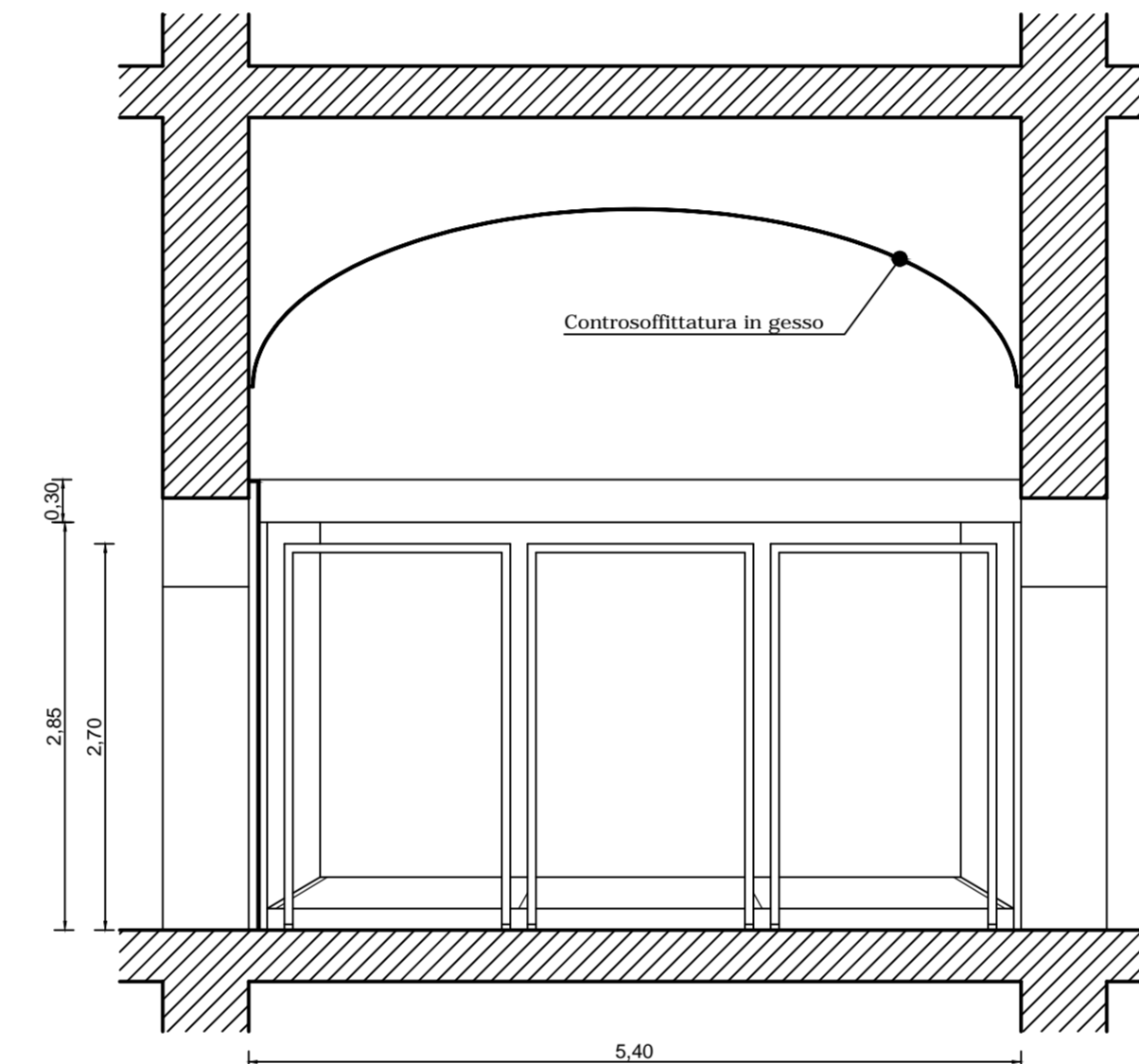
STATO ATTUALE
SEZIONE DD' - RAPP.: 1/50



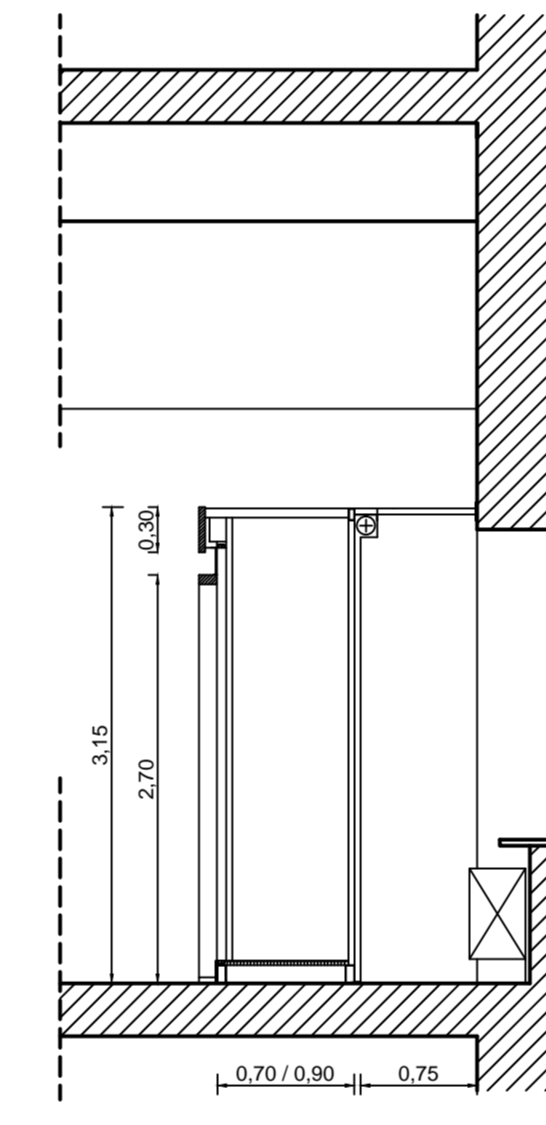
VETRINE ESISTENTI



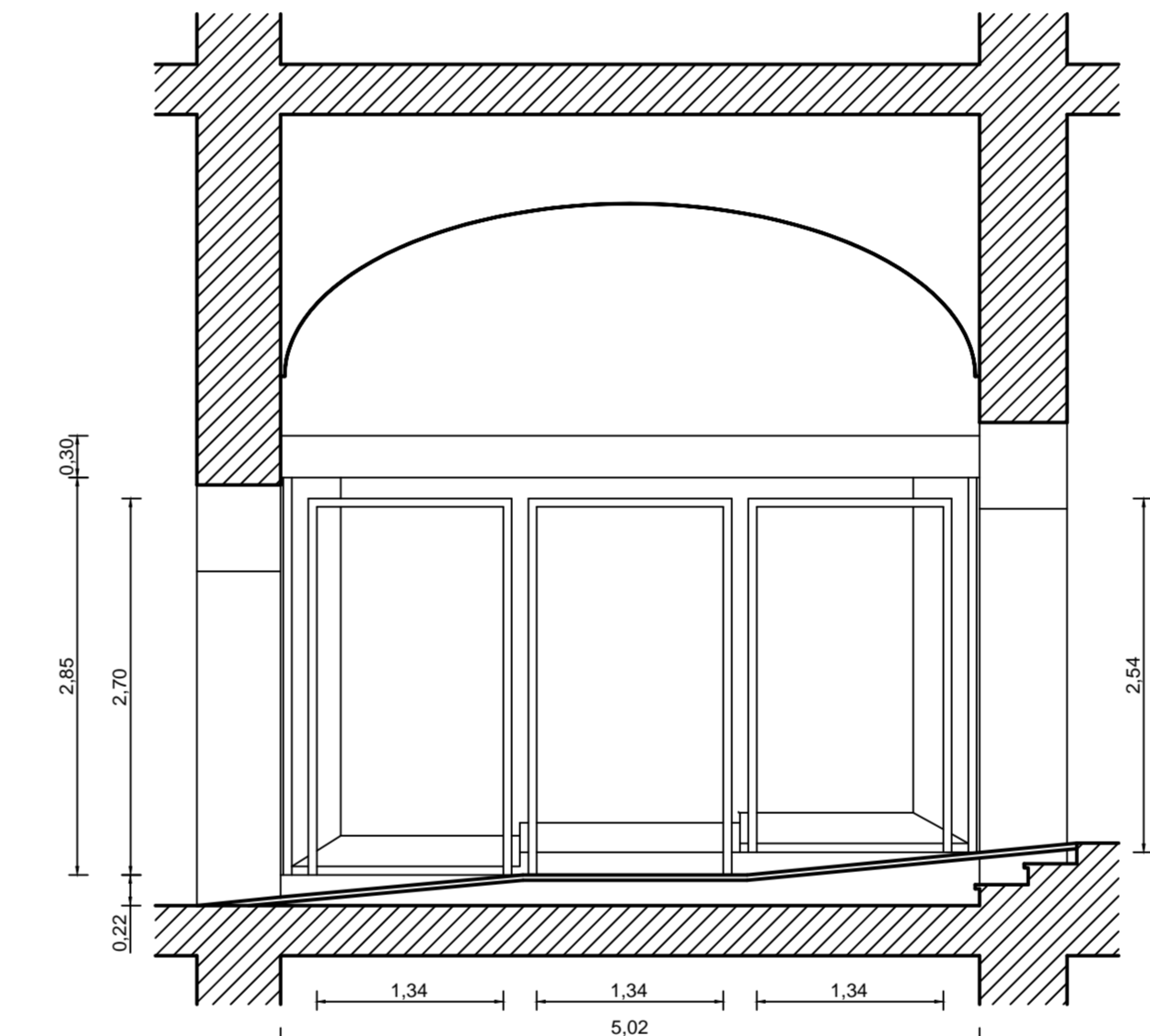
PROGETTO
D-5B15 % D'1 F5DD' %&SS



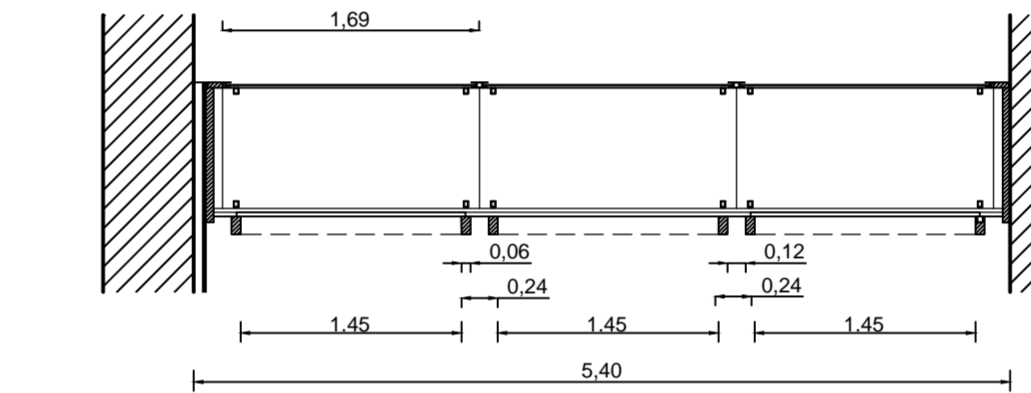
PROGETTO
SEZIONE AA' - RAPP.: 1/50



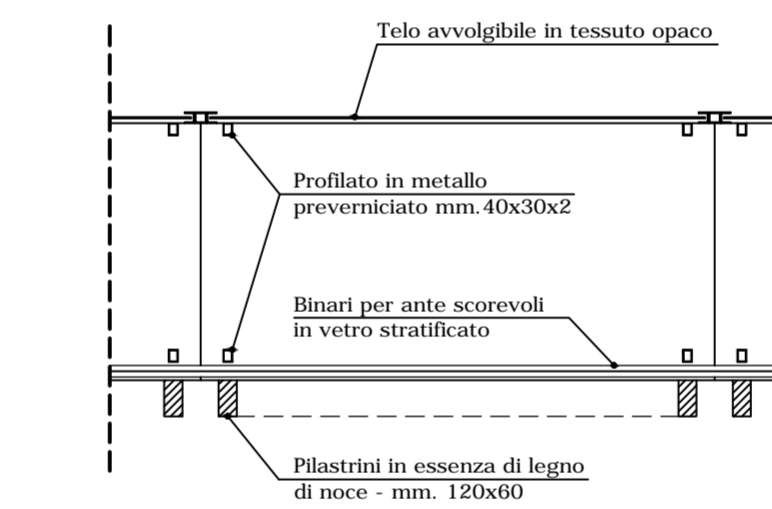
PROGETTO
SEZIONE BB' - RAPP.: 1/50



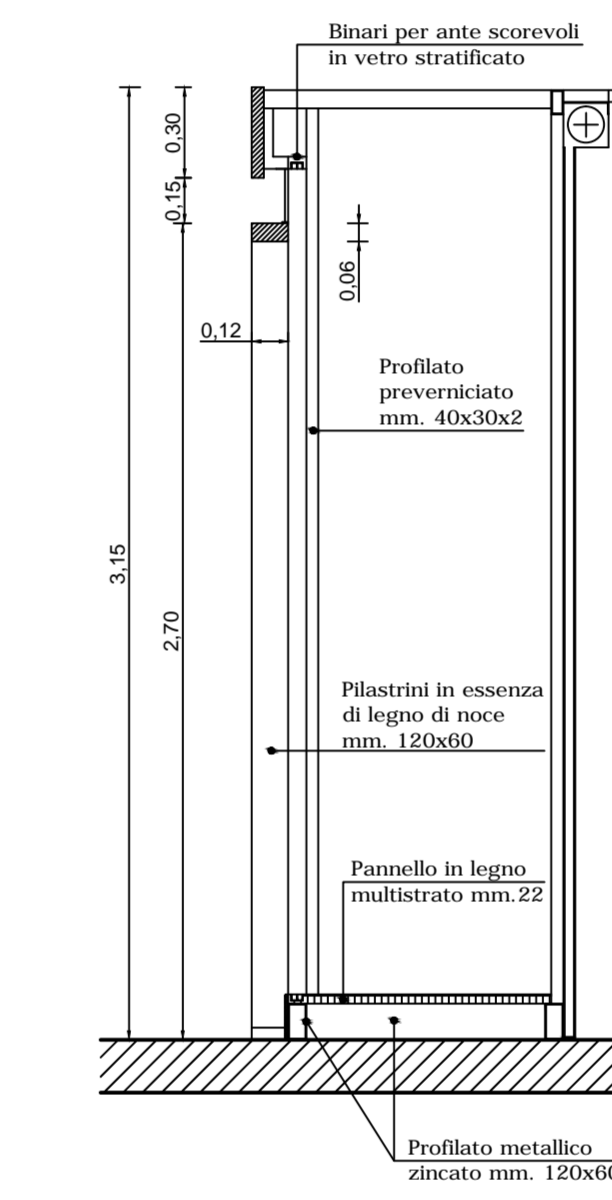
PROGETTO
SEZIONE CC' - RAPP.: 1/50



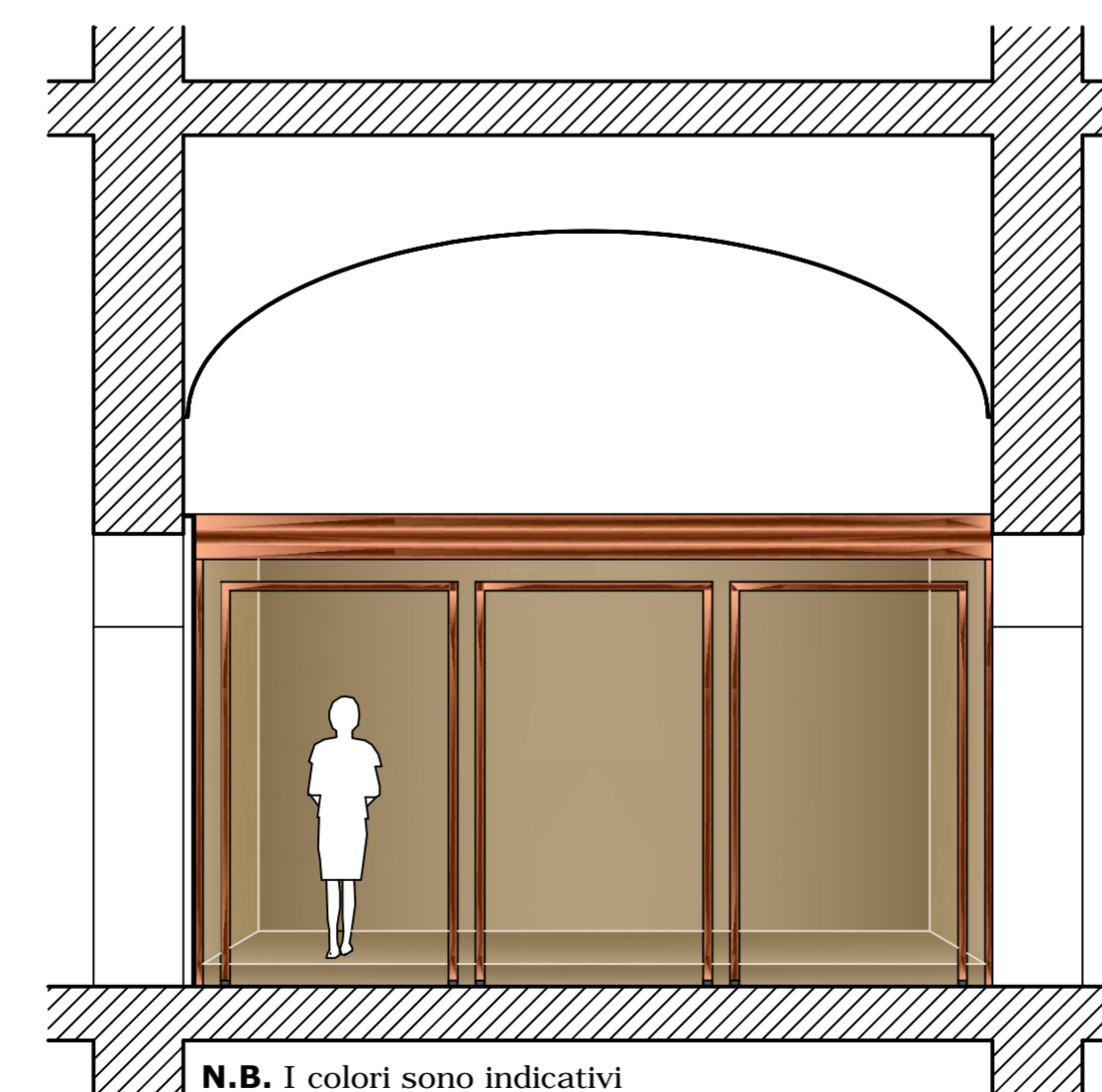
PROGETTO
PIANTA vetrine espositive - RAPP.: 1/50



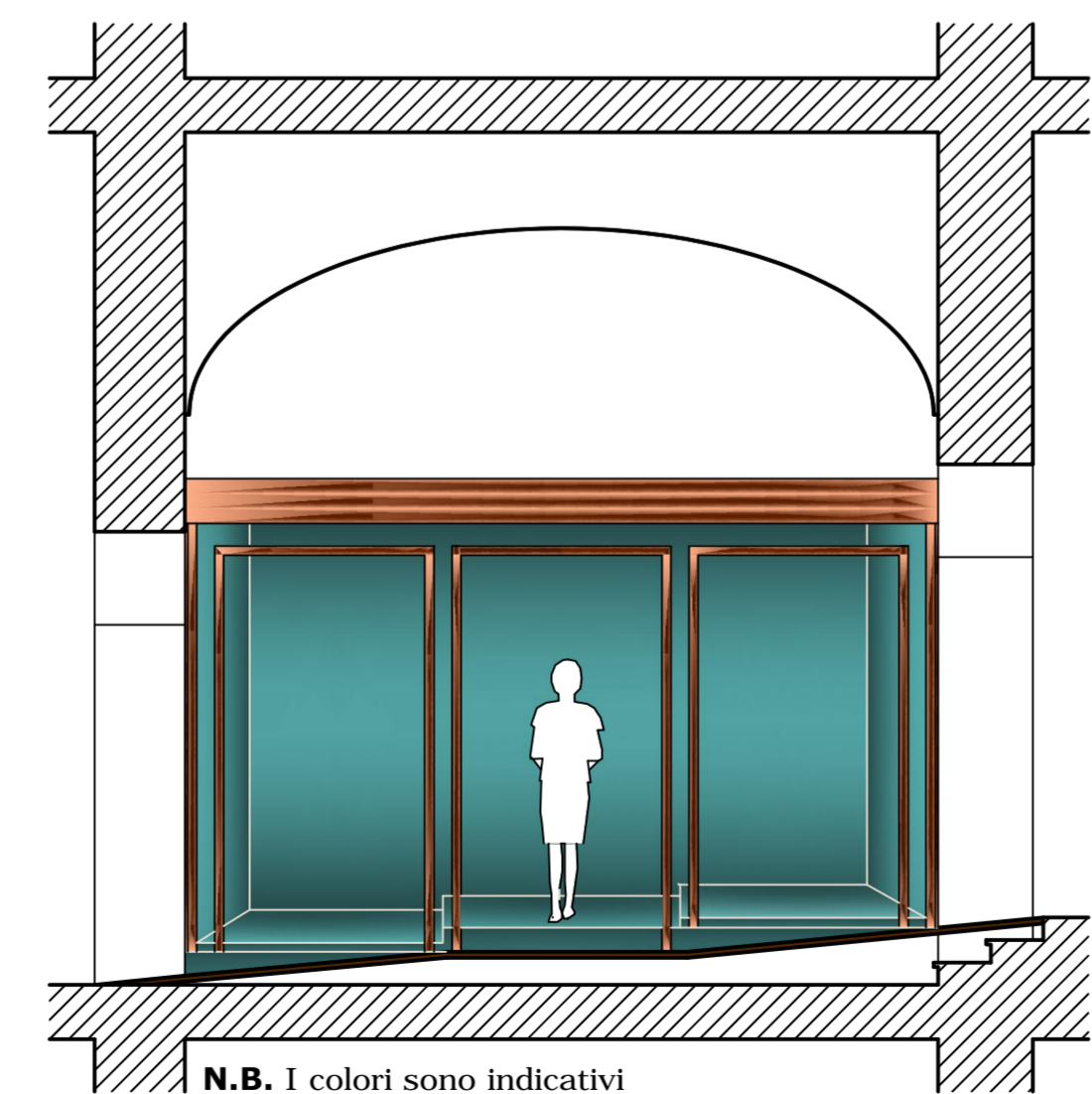
PROGETTO
PART. PIANTA - RAPP.: 1/25



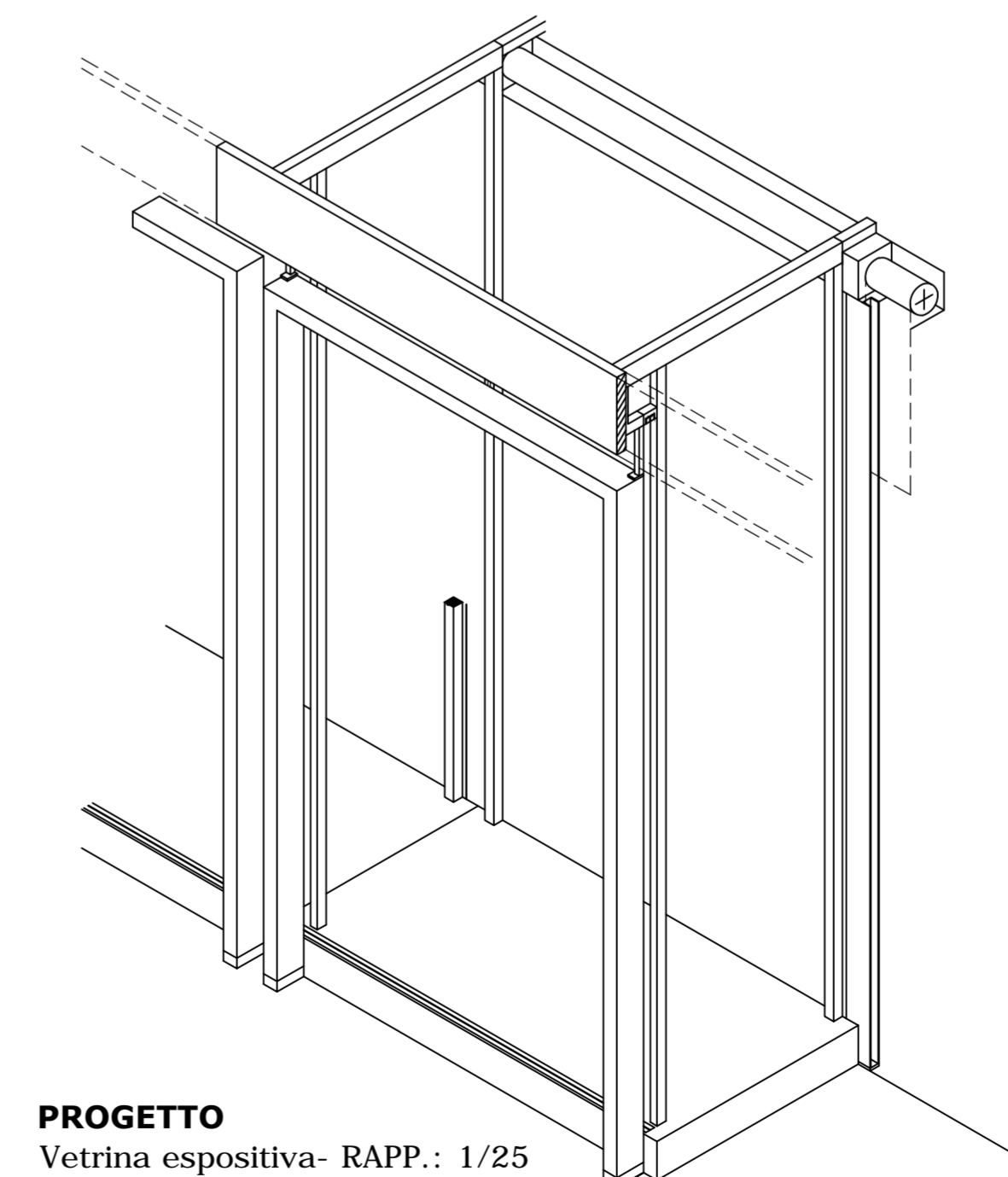
PROGETTO
SEZIONE BB' - RAPP.: 1/25



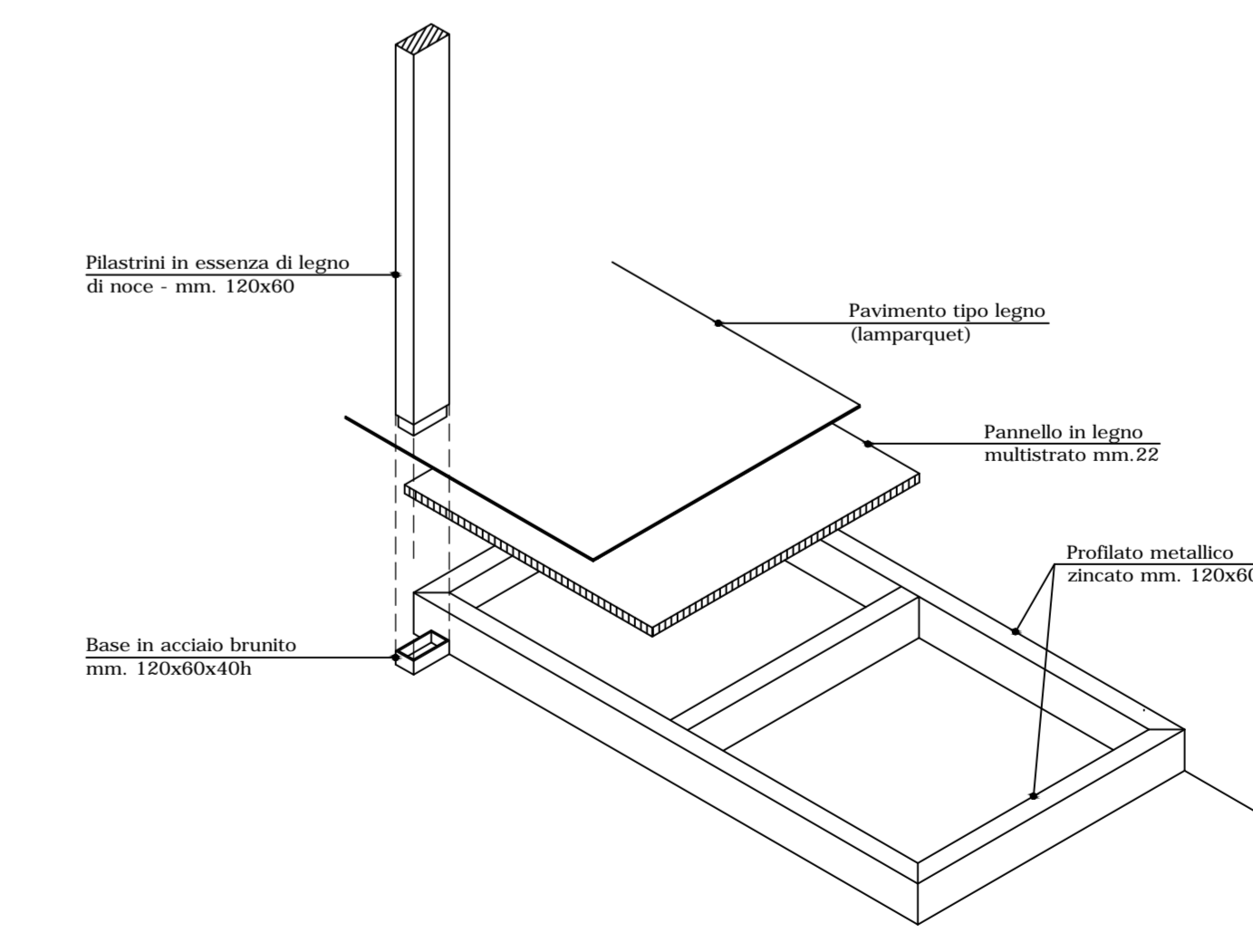
PROGETTO
SEZIONE AA' - RAPP.: 1/50



PROGETTO
SEZIONE CC' - RAPP.: 1/50



PROGETTO
Vetrina espositiva - RAPP.: 1/25



PROGETTO
Part. vetrina espositiva - RAPP.: 1/20